



DOCUMENTO DE IDONEIDAD TÉCNICA Nº 606p / 16

Área genérica / Uso previsto:

**MORTERO MONOCAPA PARA
REVESTIMIENTO DE FACHADAS**

Nombre comercial:

COTEGRAN

Beneficiario:

PAREX GROUP MORTEROS S.A.U

Sede Social:

C/ Italia, 13-21. Pol. Ind. Pla de Llerona.
08520 Les Franqueses del Vallès, Barcelona

Lugar de fabricación:

C/ Italia, 13-21. Pol. Ind. Pla de Llerona.
08520 Les Franqueses del Vallès, (Barcelona)
Camino de Yuncillos s/n. Villaluenga de la Sagra (Toledo)
Pol. Industrial Mos del Bou, Parcela 14 B
ALBATERA (Alicante)
Camino La Mortera s/n. Pol. La Estacada
24750 La Bañeza (León)

Validez desde:

24 de noviembre de 2016

Hasta:

24 de noviembre de 2021

(Condicionada a seguimiento anual)

Este Documento consta de 16 páginas



MIEMBRO DE:

UNIÓN EUROPEA PARA LA EVALUACIÓN DE LA IDONEIDAD TÉCNICA
UNION EUROPÉENNE POUR L'AGRÉMENT TECHNIQUE DANS LA CONSTRUCTION
EUROPEAN UNION OF AGRÉMENT
EUROPÄISCHE UNION FÜR DAS AGREMENT IN BAUWESEN

MUY IMPORTANTE

El DOCUMENTO DE IDONEIDAD TÉCNICA (DIT) constituye, por definición, una apreciación técnica favorable por parte del Instituto de Ciencias de la Construcción Eduardo Torroja, de la aptitud de empleo en construcción de materiales, sistemas y procedimientos no tradicionales destinados a un uso determinado y específico.

El DOCUMENTO DE IDONEIDAD TÉCNICA PLUS (DIT plus), es una apreciación técnica favorable por parte del Instituto de Ciencias de la Construcción Eduardo Torroja que, basándose en el procedimiento DIT, evalúa aspectos voluntarios no cubiertos por el marcado CE. El DIT plus se fundamenta en los principios establecidos en el "Application document" desarrollado por la *Union Européenne pour l'Agrément technique dans la construction* (UEAtc) y puede ser aplicado a las dos especificaciones técnicas armonizadas establecidas en la RPC: Norma Armonizada y Documento de Idoneidad Técnica Europeo.

Antes de utilizar el material, sistema o procedimiento al que se refiere este Documento, es preciso el conocimiento íntegro del mismo, por lo que éste deberá ser suministrado por el titular, en su totalidad.

La modificación de las características de los productos o el no respetar las condiciones de utilización, así como las observaciones de la Comisión de Expertos, invalida la presente evaluación técnica.

**C.D.U. 693.6
Mortero monocapa
Enduit monocouche
One coat mortar**

DECISIÓN Nº 606p/16

LA DIRECTORA DEL INSTITUTO DE CIENCIAS DE LA CONSTRUCCIÓN EDUARDO TORROJA,

- en virtud del Decreto número 3.652, de 26 de diciembre de 1963, de la Presidencia del Gobierno, por el que se faculta al Instituto de Ciencias de la Construcción Eduardo Torroja para extender el DOCUMENTO DE IDONEIDAD TÉCNICA de los materiales, sistemas y procedimientos no tradicionales de construcción utilizados en la edificación y obras públicas, y de la Orden número 1.265/1988, de 23 de diciembre, del Ministerio de Relaciones con las Cortes y de la Secretaría del Gobierno por la que se regula su concesión,
- considerando el artículo 5.2, apartado 5, del Código Técnico de la Edificación (en adelante CTE) sobre la conformidad con el CTE de los productos, equipos y sistemas innovadores, que establece que un sistema constructivo es conforme con el CTE si dispone de una evaluación técnica favorable de su idoneidad para el uso previsto,
- considerando las especificaciones establecidas en el Reglamento para el Seguimiento del DIT del 28 de octubre de 1998,
- considerando la solicitud presentada por la Empresa PAREX GROUP MORTEROS S.A.U. para la concesión de un Documento de Idoneidad Técnica plus a la gama de Morteros monocapa para revestimiento de fachadas COTEGRAN,
- teniendo en cuenta los informes y resultados de los ensayos presentados por el Instituto de Ciencias de la Construcción Eduardo Torroja; así como las observaciones formuladas por la Comisión de Expertos,

DECIDE:

Conceder el DOCUMENTO DE IDONEIDAD TÉCNICA número 606p/16, a la gama de Morteros monocapa para revestimiento de fachadas COTEGRAN, considerando que,

La evaluación técnica realizada permite concluir que este Producto es CONFORME CON EL CÓDIGO TÉCNICO DE LA EDIFICACIÓN, siempre que se respete el contenido completo del presente documento y en particular las siguientes condiciones:

CONDICIONES GENERALES

El presente DIT plus evalúa exclusivamente al Producto constructivo propuesto por el beneficiario, debiendo para cada caso, de acuerdo con la Normativa vigente, acompañarse del preceptivo proyecto de edificación y llevarse a término mediante la dirección de obra correspondiente. El beneficiario, para cada aplicación, proporcionará asistencia técnica sobre el sistema y cada uno de sus componentes, de modo que permita la completa definición y ejecución del sistema.

CONDICIONES DE FABRICACIÓN

La presente evaluación técnica es válida siempre que se mantengan las características de identificación del producto y que el fabricante realice un control sistemático sobre la homogeneidad del mismo, conforme a las exigencias definidas en el presente DIT plus y las condiciones establecidas en el **Reglamento de Seguimiento para la concesión y tramitación del DIT** de 28 de octubre de 1998.

CONDICIONES DE UTILIZACIÓN Y PUESTA EN OBRA

Los morteros monocapa de la gama COTEGRAN constituyen un revestimiento continuo de fachadas que en base a sus prestaciones aporta una protección contra el agua de lluvia y un acabado estético. La puesta en obra del Producto debe realizarse según las instrucciones y asesoramiento técnico del beneficiario del DIT plus, el cual asegura que la utilización del Producto se efectúa en las condiciones y campos de aplicación cubiertos por el presente Documento, respetando las observaciones formuladas por la Comisión de Expertos.

CONDICIONES DE CONCESIÓN

Debe tenerse en cuenta que este producto queda cubierto por el campo de aplicación de la Norma Europea Armonizada UNE-EN 998-1 "Especificaciones de los morteros para albañilería. Parte 1: Morteros para revoco y enlucido". La entrada en vigor de la Norma establece la obligatoriedad a todos los sistemas cubiertos por la misma de disponer del marcado CE.

Para la concesión a un mortero monocapa del **DIT plus**, el producto debe cumplir con las especificaciones indicadas en la citada Norma, pero dentro de las distintas categorías que puede presentar un mortero monocapa, esta evaluación sólo considera aquellos productos con unos valores de las resistencias a compresión mayores o iguales de 5 MPa y una capilaridad menor o igual de 0,2 kg/m² min1/2 (W2). Asimismo, los morteros monocapa evaluados deberán presentar una retracción menor o igual a 1,2 mm/m, una retención de agua mayor o igual al 90 %, adherencia al soporte superior o igual a 0,3 MPa y un módulo de elasticidad menor de 12000 MPa.

Los requisitos establecidos para la concesión del **DIT plus** definen supervisiones del control de producción de fabricación más exigentes que las indicadas en la Norma para la obtención del marcado CE, considerándose un mínimo de dos visitas anuales a realizar por el IETcc o Laboratorio reconocido por éste.

Este DIT plus no exime al fabricante de la obligación de la obtención del marcado CE.

VALIDEZ

El presente DOCUMENTO DE IDONEIDAD TÉCNICA PLUS número 606p/16 es válido durante un período de cinco años a condición de:

- que el fabricante no modifique ninguna de las características indicadas en el presente Documento de Idoneidad Técnica plus,
- que el fabricante realice un autocontrol sistemático de la producción tal y como se indica en el Informe Técnico,
- que anualmente se realice un seguimiento, por parte del IETcc, que constate el cumplimiento de las condiciones anteriores, visitando, si lo considera oportuno, alguna de las realizaciones más recientes, que el fabricante mantenga en validez el marcado CE.

Con el resultado favorable del seguimiento, el IETcc emitirá anualmente un certificado que deberá acompañar al DIT plus, para darle validez. Este Documento deberá renovarse antes del 24 de noviembre de 2021.

Madrid, 24 de noviembre de 2016

LA DIRECTORA DEL INSTITUTO DE CIENCIAS
DE LA CONSTRUCCIÓN EDUARDO TORROJA



Marta María Castellote Armero

INFORME TÉCNICO

1. OBJETO

Revestimiento monocapa continuo para acabado y protección frente a la lluvia⁽¹⁾ de muros de fachada en albañilería u hormigón, constituido por un mortero modificado y coloreado⁽²⁾ que, una vez aplicado y parcialmente endurecido, admite diversos acabados (Raspado o labrado, Tirolesa o gota, Rústico, Chafado, Liso y Piedra).

La gama de productos MONOCAPA COTEGRAN evaluados en este documento incluye:

Productos	Planta de fabricación
COTEGRAN NG	La Bañeza, Villaluenga, Les Franqueses
COTEGRAN 2000	La Bañeza, Villaluenga, Albatera, Les Franqueses
3D COTEGRAN	La Bañeza, Les Franqueses
COTEGRAN RPB	La Bañeza, Villaluenga, Les Franqueses

2. MATERIALES

Conglomerantes. Cemento Portland Blanco conforme a UNE-EN 197-1 y Cal (UNE-EN 459-1), ambos con marcado CE. Contenido total aproximado en peso: 16 - 23 %.

Áridos o cargas minerales. Silicios y Calizos de granulometría compensada (dispondrán del marcado CE). Contenido total aproximado en peso: 72 - 78 %.

Aditivos y otros. Retenedores de humedad, áridos ligeros, hidrófugos de masa, fibras celulósicas, aireantes plastificantes y pigmentos inorgánicos. Contenido total aproximado en peso: 2,5 - 6 %.

3. CARACTERÍSTICAS (facilitadas por el fabricante)

COTEGRAN				
Características	NG	2000	RPB	3D
Densidad polvo (kg/m ³)	1400 ± 150	1200 ± 150	1200 ± 100	1350 ± 100
Densidad pasta (kg/m ³)	1700 ± 150	1700 ± 150	1350 ± 100	1600 ± 100
Densidad endurecido (kg/m ³)	1450 ± 150	1600 ± 150	1200 ± 150	1500 ± 100
Agua de amasado (%)	22 ± 2	20 ± 2	28 ± 2	22 ± 2
Retención de agua (50 mm de Hg, 5 min) (%)	> 95			
Capilaridad (kg/m ² min ^{1/2})	≤ 0,2			
R. compresión 28 d (MPa)	≥ 5,0			
R. flexotracción 28 d (MPa)	≥ 2,0			
Retracción 28 d (mm/m)	≤ 1,2			
Adherencia (MPa)	≥ 0,3			

⁽¹⁾ Estos revestimientos no son estancos pero confieren al soporte una impermeabilización frente a la penetración del agua de lluvia.

⁽²⁾ Se trata de un mortero industrial (preparado en fábrica), OC (One coat mortar), según la norma UNE-EN 998-1.

4. FABRICACION

4.1 Centro de producción

Las plantas de fabricación de la gama MONOCAPA COTEGRAN de la empresa PAREXGROUP MORTEROS SAU, están situadas en:

- C/ Italia, 13-21. Pol. Ind. Pla de Llerona. 08520 Les Franqueses del Vallès, Barcelona.
- Camino de Yuncillos s/n. Villaluenga de la Sagra (Toledo).
- Pol. Industrial Mos del Bou, Parcela 14 B, ALBATERA (Alicante).

Camino La Mortera sn – Pol La Estacada 24750 La Bañeza (León).

La capacidad actual de producción de mortero según el fabricante por planta es de 20.000 t/año y la producción media anual de 80.000 t/año.

La empresa tiene implantado un sistema de calidad según las Normas ISO 9001, certificado.

4.2 Proceso

La fabricación se realiza por procedimientos mecánicos, mezclando los componentes mayoritarios y parte de los minoritarios, previamente dosificados en una báscula automática controlada por ordenador, a los que se añade manualmente en el mezclador, a través de una tolva-pesadora de control, el resto de los componentes minoritarios. Una vez concluida la mezcla, controlada por temporizador automático, el producto se vierte en tolvas de producto acabado que alimenta las ensacadoras donde se envasa el material.

4.3 Controles

Las características controladas en la fabricación y su frecuencia son las siguientes:

Materias primas (cada lote)

Materias primas	Características
Cemento	Color, Certificado del fabricante
Áridos	Granulometría, Certificado del fabricante Color, Contenido humedad ⁽³⁾
Aditivos	Eficacia, a través del material reconstruido ⁽⁴⁾ Certificación del fabricante
Pigmentos	Certificación del fabricante Eficacia, a través del material reconstruido ⁽⁴⁾

Nota.- Los pigmentos empleados en la formulación deberán ser inorgánicos, estables a la luz y compatibles con el resto de los componentes del monocapa.

Durante el proceso. Peso de los componentes que forman el producto acabado, Tiempo de mezcla y Pesos de los sacos.

⁽³⁾ La humedad de la carga mineral (arena) antes de su incorporación al mezclador, no deberá rebasar, en ningún caso, el 2 %, para evitar fenómenos de hidratación del cemento.

⁽⁴⁾ Sólo en aquellos casos cuando se produzca un cambio en los mismos (contra-tipo).

Producto acabado

Características	Frecuencias
Color	Lote
Densidad en polvo	Diario
Granulometría	
Consistencia	
Densidad en pasta	
Retención de agua	
Retracción	Mensual
Densidad endurecido	
Capilaridad	
Resistencias mecánicas	
Adherencia	

Los resultados de los ensayos se archivan en un registro de autocontrol.

5. ALMACENAMIENTO

El producto envasado se almacena en local cubierto y ventilado. El tiempo máximo de conservación del producto en envase original al abrigo de la humedad es de 12 meses.

6. PRESENTACION DEL PRODUCTO

Invasado. El producto se presenta en sacos de papel de kraft de dos hojas, con una lámina intermedia de polietileno de alta densidad. El contenido neto del saco es de 30 kg ($\pm 2\%$) excepto en el COTEGRA 2000 que es de 25 kg. Los sacos se paletizan a razón de 1260 kg por palet (42 sacos) protegiéndolos con una funda retráctil o film estirable de plástico. El producto se suministra en varias tonalidades, según carta de colores del fabricante.

Etiquetado. El envase lleva rotulado, el nombre de la Empresa, del producto, el peso, las instrucciones básicas de empleo, almacenamiento, número de lote, fecha de fabricación, tiempo máximo de validez y anagrama y número del **DIT plus**.

7. PUESTA EN OBRA

7.1 Soportes admitidos

Este mortero es apto para su aplicación sobre las bases o soportes siguientes: hormigón, bloques de hormigón ligeros y fábrica de ladrillo cerámico. No debe ser usado sobre soportes hidrofugados superficialmente, de yeso, ni sobre pinturas o revestimientos plásticos. La aplicación del mortero monocapa sobre soportes distintos a los descritos anteriormente, no ha sido evaluada en este DIT plus.

7.2 Condiciones del soporte

El soporte debe poseer las siguientes cualidades:

Dimensionado. Debe estar dimensionado de forma que proporcione un comportamiento adecuado en relación con las deformaciones, las vibraciones o el deterioro, para lo que, de acuerdo con el Documento Básico del CTE DB SE (capítulo 4.3), el efecto de las acciones previstas no alcanzará el límite establecido para dicho efecto.

Para los soportes propuestos por el fabricante (ladrillo y hormigón) revestidos con el mortero monocapa se considera que particularmente, en relación con las flechas (capítulo 4.3.3.1 del DB SE), no deben existir problemas de integridad de los elementos constructivos si las flechas relativas no superan el valor de Luz/500. Este valor debe además limitarse para evitar problemas de fisuración a un máximo de 1 cm, considerando la experiencia del IETcc en casos reales de patología.

Debe estar diseñado y ejecutado de forma que no se produzcan fisuraciones a los esfuerzos o tensiones derivados de la posición y tamaño de huecos (ventanas, puertas), uniones a entramados (pilares o vigas), etc.

Estabilidad. Antes de la aplicación del monocapa debe asegurarse que en el soporte han tenido lugar la mayor parte de las retracciones (por secado, etc.) lo que, por lo general, sucede a partir de, aproximadamente, un mes de su ejecución en el caso de soportes cerámicos (de ladrillo) y de más de dos meses en el caso de bloques de hormigón, y que las posibles fisuras se hayan estabilizado.

Igualmente deberán considerarse los límites de expansión por absorción de agua de los materiales cerámicos.

Resistencia. En el caso de estar revestido por una capa de mortero, la resistencia y adherencia de ésta será al menos igual a la del monocapa.

Limpieza (ausencia de polvo, musgo, aceites, pinturas degradadas, etc)⁽⁵⁾.

Planeidad. Las irregularidades de espesores superiores a un tercio del espesor del revestimiento, deberán picarse. En paramentos irregulares o con coqueas, será necesario aplicar una capa de regularización de mortero, que podrá ser preparada con el mismo producto o con mortero de cemento. Esta capa de mortero debe cumplir con las siguientes condiciones:

- deberá presentar una resistencia superior o igual a la del monocapa,
- se deberán practicar juntas en dicha capa, si su superficie es de gran magnitud, para evitar agrietamientos (pañes con una anchura no superior a 3 m),
- dejar un acabado con una rugosidad que permita un correcto anclaje del revestimiento,
- realizar un humedecido previo de dicha capa antes de la aplicación del monocapa, y efectuar la puesta en obra del mismo, después de que dicha capa reguladora haya alcanzado un grado de endurecimiento suficiente (nunca antes de 7 días).

⁽⁵⁾ En soportes antiguos de hormigón o fábrica de ladrillo, la eliminación previa del enlucido o pintura puede realizarse mediante chorro de arena o agua a presión. En paramentos obtenidos con encofrados especiales (tipo fenólico, etc.) deberán adoptarse las precauciones debidas para asegurar un anclaje idóneo del revestimiento.

Si la capa reguladora necesaria es de pequeñas dimensiones, se recomienda usar el mismo mortero monocapa, debiéndose aplicar el revestimiento a las 24 horas, como máximo, de realizada la capa de recrido, en condiciones ambientales normales y al cabo de unas 6 horas en tiempo muy caluroso.

Diferencias de espesor del monocapa (sobre juntas mal selladas o con sobre espesor), puede originar la aparición de espectros (o juntas del soporte visibles a través del revoco), diferencias de color y fisuras en el revestimiento.

Rugosidad. Cuando la superficie del paramento sea demasiado lisa (caso, por ejemplo, de hormigón realizado con ciertos encofrados), es conveniente crear rugosidades en la misma, lo que se realiza mediante picado con puntero, chorro de arena, etc.

Para mejorar la adherencia del monocapa sobre un soporte de hormigón liso, se recomienda colocar previamente un puente de adherencia o de unión⁽⁶⁾.

Otro modo de facilitar la sujeción del revestimiento a la base o soporte, consiste en colocar mallas, de fibra de vidrio resistente a los álcalis o de poliéster, que se fijan, exclusivamente, con clavos especiales expansivos de plástico⁽⁷⁾, de cabeza redonda de 5 cm de diámetro máximo; o con anclajes (arandelas de plástico, etc.), sujetos mecánicamente.

Porosidad. El soporte deberá poseer una porosidad suficiente. Una baja porosidad del soporte puede ser compensada, sin embargo, con una mejora de la rugosidad, característica que puede conseguirse por los procedimientos ya indicados en el apartado anterior.

Grado de humedad. El soporte no deberá estar demasiado seco, por lo que, según sean las condiciones de éste y del ambiente, **debe mojarse previamente y esperar a que absorba el agua. No aplicar tampoco el revestimiento sobre soportes saturados de agua.**

Con altas temperaturas y fuerte viento la evaporación aumenta y se deberá adoptar la precaución de humedecer el soporte, antes de la aplicación del monocapa y a las 24 horas para favorecer la rehidratación del cemento. Recomendamos también la colocación de toldos o mallas protectoras en la fachada.

7.3 Preparación de la mezcla

La proporción de agua es de:

⁽⁶⁾ El puente de unión puede ser:

- Capa fina del mortero mezclado con una resina acrílica compatible con el cemento en un espesor de 3-4 mm. Se prepara por mezcla en peso de: 2 kg de resina comercial (50 % sólidos) por 1 saco de material (30 kg), siendo el contenido aproximado de resina en la mezcla del 3 %; a las proporciones anteriores se añade la cantidad de agua para conseguir la necesaria trabajabilidad de la pasta. El monocapa se aplica sobre la imprimación en fresco.
- Productos existentes en el mercado, recomendándose aquellos con DIT.

⁽⁷⁾ No utilizar nunca anclajes de acero.

Productos	% agua ⁽⁸⁾ peso	agua (l) saco (30kg)
COTEGRAN NG	22	6
COTEGRAN 2000	20	5 (25 kg)
COTEGRAN RPB	28	8,5
3D COTEGRAN	22	7

La mezcla se prepara mecánicamente en batidora poco revolucionada (a unas 500 r.p.m.), o con máquina de proyectar; desaconsejándose el amasado manual porque no garantiza un óptimo mezclado. Mezcladores de alta velocidad (superior a 500 r.p.m.), pueden producir la oclusión de una proporción importante de aire en el material que modifica sus prestaciones.

Si el amasado se realiza con batidora eléctrica el tiempo de amasado deberá ser de unos 3-5 minutos hasta obtener una masa homogénea y sin grumos. Una vez amasado el producto, es conveniente dejarle reposar aprox. 5 minutos antes de su uso, para permitir un correcto desarrollo de los aditivos que lleva incorporados. El tiempo útil de la mezcla sin aplicar es de 1 hora como máximo, dependiendo de las condiciones ambientales.

Si el amasado se realiza con máquina de proyectar el agua de amasado se regula mediante el caudalímetro que dispone la propia máquina hasta conseguir la consistencia idónea de la masa. Las máquinas que disponen de un sistema de remezclado doble, mejoran la calidad de la masa obtenida.

Variaciones en las condiciones del amasado pueden dar lugar a diferencias en las tonalidades del mortero, por lo que se recomienda emplear siempre la misma proporción de agua, el mismo tipo de mezcladora, mantener las mismas condiciones de mezclado (tiempo de amasado, velocidad de la batidora, etc.) y el mismo tiempo de reposo de una amasada a otra.

7.4 Forma de aplicación

La puesta en obra del producto debe realizarse a través de empresas autorizadas por el fabricante y, por tanto, bajo asesoramiento técnico de éste.

El mortero fresco se aplica sobre el paramento a recubrir, mecánica o manualmente, con una llana tradicional en este último caso.

En la aplicación mecánica, es necesario establecer para la máquina elegida la sección y longitud de la manguera adecuadas y para las condiciones particulares de la obra (condiciones climáticas, etc.), la relación óptima de agua/mortero monocapa; lo que se realiza por tanteos partiendo de una relación inicial de 0,2 y aumentando ésta progresivamente.

Se debe tener en cuenta que una variación en la cantidad de agua puede producir cambios en el tono del color del mortero. Un exceso de agua puede incrementar las retracciones y disminuir las resistencias mecánicas.

⁽⁸⁾ El agua de amasado deberá cumplir lo establecido para este componente en la Instrucción EHE, Artº. 27. Agua.

El espesor mínimo de empleo es de 10 mm⁽⁹⁾, normalmente con promedios de 15 mm (aplicables en una o dos manos o pasadas)⁽¹⁰⁾. Si el producto se aplica en espesores superiores a 15 mm, será necesario realizar el revestimiento en las dos manos o pasadas indicadas, para prevenir el riesgo de descuelgues y/o fisuraciones en el mismo; en este caso, el acabado de la primera capa deberá dejarse algo rugoso para facilitar el anclaje de la segunda. Si el producto se aplica con espesores menores a 10 mm, puede originar, como se indica en el punto 7.2, juntas del soporte visibles a través del revoco, diferencias de color y fisuras en el revestimiento y una disminución de su protección contra el agua.

La aplicación del mortero monocapa en superficies horizontales (techos) no requiere condiciones especiales de ejecución, debiéndose realizar, en este caso, el revestimiento en espesores de 8 a 10 mm para evitar desprendimientos.

Acabados más usuales de los monocapas COTEGRAN NG, 2000 y 3D. Son los siguientes:

Raspado: El revestimiento se aplica en una capa de 13 a 15 mm de espesor, regleada y alisada. El material se deja endurecer parcialmente, de 4 a 10 h, según sea el tipo de soporte y las condiciones ambientales. A continuación, se raspa la superficie con una herramienta apropiada (llana de púas, hoja de sierra, filo de la paleta, etc.), y finalmente, al cabo de 3 a 5 días, se cepilla la superficie con un cepillo de cerdas blandas para eliminar las partículas que han quedado sueltas.

Debe tenerse en cuenta que si el raspado de este material se realiza cuando éste presenta distintos tiempos de curado (bajo las mismas condiciones ambientales) se aprecian diferencias en los tonos de color, siendo más apreciables en los colores oscuros. Un raspado del material más blando de lo aconsejado da tonos más oscuros y más duro tonos más claros. Por otro lado, los diferentes tiempos de raspados pueden originar cambios en la textura del mortero, así un raspado del mortero blando da lugar a un aspecto más abujardado, y cuando éste es raspado más duro, un aspecto más fino.

Gota o Tirolesa: Se consigue proyectando un salpicado del mismo material sobre la primera capa cuando ésta ha endurecido parcialmente, normalmente al cabo de 2 - 8 horas dependiendo de las condiciones atmosféricas. Es conveniente que la primera capa no esté totalmente seca, es decir, que mantenga suficiente grado de humedad para favorecer la adherencia de la gota a la primera capa.

⁽⁹⁾ El espesor del mortero monocapa en las juntas de trabajo, depende, del espesor de la banda de mortero sobre la que se asientan los junquillos que marcan los despieces, y de la elección y colocación de los junquillos, no debe ser inferior a 8 mm (fig. 4).

⁽¹⁰⁾ Es una práctica frecuente aplicar una primera mano de mortero monocapa de 2 a 5 mm, bien compactada, para regularizar y uniformar la absorción del soporte, tendiendo a continuación el resto del material hasta obtener el espesor de aplicación previsto.

Rústico: Se obtiene por proyección mecánica de una segunda capa sin ninguna operación suplementaria. Para evitar diferencias de estructura en el relieve debe mantenerse constante la presión de aire, la distancia y el ángulo de proyección.

Chafado: Se consigue aplastando con una llana las partes más salientes (cretas) del acabado rústico, al cabo de media hora.

Fratasado: Los acabados lisos fratasados debido a que ofrecen un aspecto de aguas claro-oscuros, similares a las dejadas por los morteros de cal, hacen que sea imposible conseguir una homogeneidad del color del revestimiento.

Acabado del COTEGRAN RPB. Posteriormente a la aplicación y regleado del mortero monocapa, normalmente entre 10 y 30 minutos, según sean las condiciones ambientales, y, en cualquier caso, antes de que el mortero haya alcanzado un grado de endurecimiento crítico, se proyecta manualmente el árido o piedra, con las características :

Árido proyectar	
Forma (Machaqueo)	Ni lajas, ni agujas
Relación diámetros: max/min	2,5/1
Tamaño: fino/medio/ grueso (mm)	3-5 / 5-9/ 9-12
Humedad max (%)	2

Es importante que la piedra de proyectar esté seca, de lo contrario, puede provocar cambios de color o caleos en el revestimiento.

Inmediatamente después de la proyección de la piedra, con ayuda de una llana, se presiona ligeramente (embute) la piedra, para conseguir que ésta y el mortero queden prácticamente al mismo nivel, con lo que se mejora la penetración y adherencia de la misma, y de tal manera que el espesor entre el intradós de la piedra y el soporte no sea nunca inferior a 8 mm.

Por último, con la llana, se alisa la superficie del revestimiento, haciendo deslizar ésta de abajo a arriba, hasta dejarla uniforme, con lo que se eliminan las pequeñas irregularidades (golpes de llana) que pudieran haber quedado marcadas en el revestimiento en el embutido de la piedra.

7.5 Condiciones de ejecución

En la aplicación del monocapa se respetarán las siguientes condiciones de buena práctica:

- En la aplicación del revestimiento es recomendable que la temperatura del soporte no sea inferior a 5 °C ni sobrepase 35 °C, medidos sobre el soporte, debiéndose adoptar precauciones especiales cuando la temperatura rebasa estos límites.
- **En tiempo caluroso y seco, debe realizarse una humidificación del revestimiento 24 h después de su aplicación**, para favorecer el curado del monocapa y evitar la aparición de anomalías en el mismo (fisuras y cuarteamientos, formación en la superficie de zonas pulverulentas, etc.), tal como se ha indicado en el apartado 7.2. Cuanto mayor sean las temperaturas más se intensifican estos fenómenos.

- Debe tenerse en cuenta que, con temperaturas bajas y fuerte humedad (lluvia en las próximas horas de aplicado el revestimiento), se aumenta el riesgo de aparición de eflorescencias por carbonatación del revestimiento. Este fenómeno se acentúa en los revestimientos de colores oscuros. En estos casos se recomienda que se proteja la fachada de la lluvia, por ejemplo, mediante toldos.

Características geométricas. Las características de planicidad del revestimiento deben cumplir las exigencias de 3 mm medido con regla de 1 m.

7.6 Puntos singulares

Juntas estructurales. El revestimiento debe interrumpirse obligatoriamente al nivel de las juntas estructurales (fig. 1) para que no le sean transmitidas las tensiones que allí se generan, ya que de lo contrario podrían aparecer fisuras, grietas e incluso, desprendimientos.

Juntas de trabajo. Además de respetar las juntas estructurales, se deberán establecer juntas de trabajo para facilitar la aplicación y eliminar empalmes. Con la adopción de juntas de trabajo se palián también las diferencias de tonalidad que, en un paño corrido, corresponden a los distintos niveles del andamio, así como las diferencias de tonalidad de los empalmes, que únicamente pueden atenuarse fraccionando la superficie a aplicar. La distancia entre juntas de trabajo viene fijada por la superficie del paño que puede ser aplicada de una vez. Una colocación y ejecución correcta de las juntas facilita la organización de la obra y la obtención de los acabados deseados. La separación máxima recomendada entre juntas de trabajo es la siguiente: Distancia Vertical entre juntas horizontales: 2,5 m y Distancia Horizontal entre juntas verticales: 7 m. No obstante, en casos especiales y adoptando las precauciones debidas, se podrán realizar paños de mayor superficie.

La ejecución de despieces y juntas se realiza mediante la colocación de junquillos de plástico o aluminio en el lugar requerido, antes de la aplicación del revestimiento; una vez fraguado éste se levanta el junquillo. En el caso de utilizar perfiles de aluminio para marcar los despieces, estos perfiles deberán estar lacados o protegidos convenientemente. El marcado de estas juntas puede realizarse:

1. Antes de la colocación del revestimiento se extiende el material en una banda de 5 cm de ancho y 1 cm de espesor, sobre la que se asienta el junquillo. Una vez terminado el revestimiento, se retira el junquillo, con lo que la junta queda marcada.
2. Se clava el junquillo directamente sobre el cerramiento y, después de terminado el revestimiento, se levanta aquél y se procede a rellenar la entrecalle abierta con la pasta en un espesor de 10 mm ⁽¹¹⁾.

⁽¹¹⁾ Este tipo de acabado es de uso mucho menos habitual que el anterior, estando limitado su empleo en acabados decorativos, que se realizan generalmente con pastas o masillas coloreadas.

El tratamiento de las juntas de trabajo mencionado, además de facilitar un acabado más uniforme es suficiente, en general, para evitar la formación en el revestimiento de fisuras incontroladas de retracción.

Encuentros entre soportes diferentes. Los encuentros entre soportes de distinta naturaleza pueden ser realizados:

- a) Marcando la junta, que en el caso de encuentros con forjados el CTE (punto 2.3.3.3) establece que “se dispondrá una junta de desolidarización entre la hoja principal y cada forjado por debajo de éstos dejando una holgura de 2 cm que debe rellenarse después de la retracción de la hoja principal con un material cuya elasticidad sea compatible con la deformación prevista del forjado y protegerse de la filtración con un goterón”.
- b) Punteando la unión y armando el revestimiento (para reforzar la resistencia del mortero monocapa frente a las tensiones que pudieran crearse en puntos singulares de la fachada), con la colocación de mallas de fibra de vidrio tratada contra la acción de los álcalis, o de poliéster, y con una resistencia a la tracción de 25 kp/cm antes de aplicar el revestimiento, tal como se exige para los revestimientos tradicionales.

La malla debe cubrir cada lado de la unión unos 20 cm como mínimo (el CTE exige un mínimo de 15 cm) (fig. 2) y, en los ángulos, la malla se coloca en diagonal en trozos de 20 x 40 cm (fig. 3). La malla debe colocarse centrada o a 1/3 del espesor del revestimiento, ni demasiado próxima al soporte, ni demasiado superficial, porque, en este caso, podría quedar al descubierto durante la ejecución del acabado raspado (fig. 4).

Aristas. La arista delimita la unión de dos planos o superficies. La ejecución de las aristas en esquinas, jambas de puertas, ventanas y huecos existentes deben realizarse mediante la utilización de un regle rectangular que tenga uno de los lados cortado a bisel o inglete o bien mediante la utilización de guardavivos de plástico. El modo de proceder en caso de ejecutar esas aristas con la ayuda de un regle, generalmente de aluminio, es la siguiente:

- El regle se coloca sobre el plano que no se va a revestir inicialmente. Se sitúa de forma longitudinal a la arista alineando ésta con el canto del regle. Se adhiere el regle al soporte mediante un cordón de mortero de pequeño espesor (2-3 mm) de forma que sobresalga la cara del regle que está biselada respecto a la superficie que se va a revestir y se nivela.
- Se realiza el revestimiento del plano o superficie aplicando el mortero, continuando hasta recubrir la cara del regle biselada. El espesor debe ser suficiente para que cuando se realice el acabado se obtenga un mínimo de 10 mm.
- Cuando el mortero monocapa haya endurecido lo suficiente, con un pequeño golpe seco se desprende la regla, quedando constituida una parte de la arista que delimita el espesor del otro plano.

A continuación, sin la utilización del regle, se ejecutará el revestimiento del otro plano.

En el caso de la colocación de protecciones plásticas en las aristas, estas deberán ser resistentes a los álcalis y a la intemperie. La colocación en las esquinas de protecciones plásticas (guardavivos) se deberá realizar, teniendo en cuenta los siguientes puntos:

- Se debe tender un cordón del producto con el espesor suficiente (2-3 mm), en los lados de la esquina o en el interior del guardavivo, para que asiente correctamente la rejilla de protección.
- Colocar el guardavivo sobre la esquina, y apoyando un regle de forma longitudinal sobre el canto de éste, se presiona suavemente para dejarlo recto.
- Eliminar material sobrante de las aletas del guardavivo.
- Esperar que alcance un grado de endurecimiento el mortero de sujeción, (entre 2 y 24 horas, según tipo), para evitar que el guardavivo se mueva al aplicar sobre él, el mortero monocapa.
- Finalmente se aplica el mortero monocapa hasta el borde que marca el canto del guardavivo.
- Se debe tener en cuenta el resto de elementos de despiece (junquillos) de forma que ambos sirvan de guía para conseguir una planeidad lo más perfecta posible, a la hora de aplicar el producto.

Recomendaciones sobre su colocación:

- Respetar tipos y condiciones de soporte que aparecen en los apartados 7.1 y 7.2.
- El paramento debe tener una adecuada planeidad en la zona de adhesión al guardavivo, para que el mortero de acabado tenga suficiente espesor.
- La longitud del perfil debe ser del mismo tamaño que la arista a proteger, para que no queden zonas débiles ante un impacto.
- En uniones de dos aristas, (ej.: ventanas y puertas), se recomienda que los guardavivos estén terminados cortados a inglete, para que puedan solaparse correctamente.

8. RENDIMIENTOS

Rendimiento teórico por metro cuadrado y 1 mm de espesor se recoge en la primera columna de la tabla y el rendimiento práctico del material aplicado sobre un soporte sensiblemente plano, en un espesor de 13-15 mm, en la segunda columna.

Productos	Kg ± 0,1 kg	kg/ m ²
COTEGRAN NG	1,3	18-20
COTEGRAN 2000	1,6	22-24
COTEGRAN RPB	1,1	16-18
3D COTEGRAN	1,3	18-20

9. REFERENCIAS DE UTILIZACION

Hasta la fecha de solicitud del Documento de Idoneidad Técnica, según la referencia del fabricante,

la superficie realizada ha sido de aproximadamente unos 2.500.000 millones de metros cuadrados de fachada ejecutados; siendo las obras facilitadas como referencia las siguientes.

COTEGRAN NG, Edificio de Viviendas en:

- C/ Margarita Wirsing nº 16. Sant Feliu de GUIXOLS (Gerona). 6.400 m².
- Urb. "El Encinar de los Reyes", Paseo de los Reyes nº 4. Madrid. 20.000 m².
- Urb. "El Encinar de la Moraleja", Paseo de los Parques nº 26. Madrid. 7.000 m².
- C/ Comunidad de Madrid (Boadilla del Monte) Madrid. 2012-2014. 19.000 m².
- C/ Huracan, Las Rozas, Madrid. 2015. 800 m².
- C/ Alps 22 Cornella de Llobregat, Barcelona. 2016. 2.000 m².

COTEGRAN 3D, Edificio de Viviendas en:

- Puerto de Sotogrande, (Cádiz) 33.000 m². Año 2008.
- C/ Doña Marcela. Utrera (Sevilla). 10.000 m². Año 2007.
- C/ Cruz del Molinillo (Málaga). 800 m². Año 2007.
- Curdinaga (Bilbao). 2.000 m². Año 2007.
- Lasarte (Bilbao). 800 m². Año 2009.

COTEGRAN RPB, Edificio de Viviendas en:

- C/ Arroyo de los Viales 4 Torrelodones (Madrid). 1200 m². 2015.
- Urbanización "Parquesol". Antequera (Málaga). 28.000 m².
- C/ Juan Ramón Jimenez nº 1 -32. El Humilladero (Málaga). 10.000 m².
- Edificio "Brisa Quebrada". C/ Timonel, Urbanización "Brisa Quebrada". Torremolinos (Málaga). 20.000 m².

COTEGRAN 2000, Edificio de Viviendas en:

- C/ Entenca nº 294 , Barcelona. 2.000 m², 2015.
- C/ Islas Canarias 104 Getafe (Madrid). 1400 m². 2014.
- C/ Miguel Castillejo nº 5 y 7, esquina C/ La Rioja. JAEN. 15.000 m².
- "Golden Beach-I", Avd. del Arenal, nº 9. JAVEA (Alicante). 30.000 m².
- Polígono El Prado Academia Guardia Civil. MERIDA (Badajoz). 15.000 m². 2007.
- Siderúrgica Balboa. Ctra. Zafra-Jerez, s/n. JEREZ DE LOS CABALLEROS (Badajoz). 20.000 m². 2007.
- C/ Colombia nº 16, Madrid. 900 m². 2015.

Algunas de las obras han sido visitadas por técnicos del IETcc, y además se ha realizado una encuesta a los usuarios sobre el comportamiento del mismo, con resultado satisfactorio.

10. ENSAYOS

10.1 Características de identificación

Del producto en polvo

Producto	Planta	Densidad (kg/m ³)	Residuo 450°C (%)	Residuo 900°C (%)	≥ 1,8 mm (%)	≤ 80 μm (%)
		IETcc 2669-4			UNE-EN 1015-1	
COTEGRAN NG	La Bañeza	1400	98	73	5	25
	Villaluenga	1450			8	29
	Les Franqueses	1400			6	35
COTEGRAN 2000	La Bañeza	1570	98	65	8	30
	Villaluenga	1660			5	25
	Albatera	1600			5	32
	Les Franqueses	1500			8	30
COTEGRAN RPB	La Bañeza	1250	98	68	5	34
	Villaluenga	1420			1	35
	Les Franqueses	1270			10	70
3D COTEGRAN	La Bañeza	1500	99	72	18	40
	Les Franqueses	1350			8	32

Del producto en pasta

Producto	Planta	Retención agua ETAG 004	Sensibilidad al modo de amasado		Estabilidad al tiempo de amasado		
			vel. lenta 30 s	vel. Rápida 3 min	0 min	15 min	30 min
			Densidad aparente (kg/m ³) (EN1015-6) / Consistencia (mm) (EN 1015-3)				
COTEGRAN NG	La Bañeza	95	1810/147	1621/167	1714/162	1730/161	1746/160
	Villaluenga		1633/146	1349/172	1477/167	1491/159	1514/157
	Les Franqueses	95	1747/137	1576/161	1614/151	1644/149	1661/148
COTEGRAN 2000	La Bañeza	97	1814/138	1713/174	1761/153	1780/155	1794/157
	Villaluenga	95	1870/113	1676/153	1740/119	1811/125	1833/126
	Albatera	95	1730/135	1490/150	1580/151	1602/151	1617/151
	Les Franqueses	95	1881/137	1688/159	1722/152	1791/151	1801/155
COTEGRAN RPB	La Bañeza	95	1568/144	1467/161	1506/160	1514/154	1526/154
	Villaluenga	93	1633/140	1259/149	1419/146	1436/146	1452/146
	Les Franqueses	98	1470/140	1212/152	1318/151	1343/147	1356/144
3D COTEGRAN	La Bañeza	96	1618/119	1540/158	1600/170	1610/172	1646/160
	Les Franqueses	96	1734/117	1568/158	1663/160	1690/164	1731/160

Producto	Planta	Agua amasado	Sensibilidad a variaciones del agua amasado		
			Densidad aparente (kg/m ³) (UNE-EN1015-6) / Consistencia (mm) (UNE-EN 1015-3)		
			-2 %	Agua indicada %	+2 %
COTEGRAN NG	La Bañeza	21	1718/158	1750/160	1707/166
	Villaluenga	21	1484/150	1700 /165	1453/154
	Les Franqueses	22,5	1644/139	1700/170	1618/148
COTEGRAN 2000	La Bañeza	19,5	1765/156	1850/165	1750/167
	Villaluenga	17	1744/124	1800/170	1720/158
	Albatera	17	1587/143	1650/160	1570 /151
	Les Franqueses	18	1805/147	1800/170	1716/170
COTEGRAN RPB	La Bañeza	28	1515/150	1550/165	1546/169
	Villaluenga	24,5	1421/146	1500/160	1413/152
	Les Franqueses	30	1312/150	1350/160	1316/158
3D COTEGRAN	La Bañeza	21	1628/164	1750/160	1608/160
	Les Franqueses	21,5	1681/164	1700/160	1633/160

Del producto endurecido (28 d)

Producto	Planta	Densidad	R. Compresión	R. Flexotracción	Módulo E. dinámico	Capilaridad	Retracción	Permeabilidad vapor ⁽¹²⁾
		kg/m ³	MPa		ASTM C 215	kg/m ² min ^{1/2}	m/m	gcm/m ² h mm Hg / μ
		1015-10	UNE-EN 1015-11			1015-18	80112	UNE-EN 1015-19
COTEGRAN NG	La Bañeza	1600	5,6	2,5	6500	0,1	0,9	0,7 / 13
	Villaluenga	1300	5	2		0,1	0,9	
	Les Franqueses	1450	5	2,5		0,2	0,8	
COTEGRAN 2000	La Bañeza	1650	5	2,5	9000	0,2	1,2	0,52 / 17
	Villaluenga	1600	8	4		0,1	1,2	
	Albatera	1600	5	2		0,17	1,2	
	Les Franqueses	1650	6	3		0,15	0,8	
COTEGRAN RPB	La Bañeza	1200	6,5	2,2	7500	0,2	1,2	0,7 / 11
	Villaluenga	1250	6	3		0,2	1,2	
	Les Franqueses	1200	5	2,4		0,18	1	
3D COTEGRAN	La Bañeza	1500	8	3,6	5500	0,1	1,2	0,21 / 25
	Les Franqueses	1400	8	3,5		0,1	1,2	

⁽¹²⁾ Se empleó Cloruro cálcico como desecante. La diferencia de presión es de 2500 Pa, grosor muestra 1 cm.

10.2 Características del mortero aplicado

Ensayo de adherencia (MPa). En la tabla siguiente se muestran los resultados de adherencia (UNE-EN 1015-12) de las muestras antes y después de envejecerse con un espesor del monocapa de 15 mm (El ensayo de envejecimiento se ha realizado teniendo en cuenta la UNE-EN 1015-21, realizando 10+10 ciclos consecutivos).

Producto	Planta	Sin tratamiento			Agua- Hielo + Calor- Hielo		
		Placas hormigón	Bloque hormigón	Ladrillo cerámico	Placas hormigón	Bloque hormigón	Ladrillo cerámico
COTEGRAN NG	La Bañeza		0,3			0,3	
	Villaluenga		0,3			0,3	
	Les Franqueses		0,3			0,3	
COTEGRAN 2000	La Bañeza		0,4			0,4	
	Villaluenga		0,3			0,3	
	Albatera		0,4			0,4	
COTEGRAN RPB	La Bañeza		0,5			0,5	
	Villaluenga		0,4			0,4	
	Les Franqueses		0,3			0,3	
3D COTEGRAN	La Bañeza,		0,6			0,6	
	Les Franqueses		0,6			0,6	

Ensayo de impacto (cm). Los resultados obtenidos en el ensayo de impacto (IETcc 2669-4) con un espesor del monocapa de 15 mm, se detallan a continuación:

Producto	Planta	Sin tratamiento			Agua- Hielo + Calor- Hielo		
		Placas hormigón	Bloque hormigón	Ladrillo cerámico	Placas hormigón	Bloque hormigón	Ladrillo cerámico
COTEGRAN NG	La Bañeza						
	Villaluenga		2,2			2,2	
	Les Franqueses						
COTEGRAN 2000	La Bañeza						
	Villaluenga		2			2	
	Albatera						
COTEGRAN RPB	La Bañeza						
	Villaluenga		2			2	
	Les Franqueses						
3D COTEGRAN	La Bañeza,		2			2	
	Les Franqueses						

Apreciación visual. Después de los ensayos de envejecimiento acelerado efectuados, el producto no presentaba defectos significativos tales como fallos de adherencia, grietas o fisuras, cambios apreciables de color, etc.

La gama COTEGRAN no contribuye significativamente al aislamiento de los edificios, si bien puede estimarse para el cálculo del aislamiento térmico de un cerramiento, una conductividad térmica

Productos	λ (W/mK)	Densidad (Kg/m ³)
COTEGRAN NG	0,47	1400
COTEGRAN 2000	0,76	1600
COTEGRAN RPB	0,47	1200
3D COTEGRAN	0,47	1400

Conforme con lo establecido en UNE-EN 1745:2002 Tabla A.12 y para Aislamiento acústico con las densidades indicadas.

Higiene, salud y medio ambiente. El CTE establece una clasificación de resistencias a la filtración del revestimiento exterior continuo aplicado sobre fachadas, en función de una serie de parámetros:

Estanquidad al agua suficiente para que el agua de filtración no entre en contacto con la hoja del cerramiento dispuesta inmediatamente por el interior del mismo. El coeficiente de capilaridad de la gama COTEGRAN: W2 (inferior al de los revocos tradicionales)⁽¹³⁾, constituye un exponente de la resistencia del material a la penetración del agua.

⁽¹³⁾ La resistencia a la penetración de agua por capilaridad, los revestimientos monocapa se clasifican según la UNE-EN 998:1:

Clasificación	Capilaridad (kg/m ² min ^{1/2})
W2	≤ 0,2
W1	≤ 0,4

11. EVALUACION TECNICA

11.1 Reglamentación nacional (CTE)

Seguridad en caso de incendio. El CTE establece una exigencia de reacción al fuego B-s3 d2 para el acabado exterior de fachadas cuyo arranque sea accesible al público, bien desde la rasante exterior o bien desde una cubierta, así como en toda fachada cuya altura exceda 18 m.

La gama COTEGRAN, teniendo en cuenta que el material está constituido por productos minerales en una proporción superior al 99%, es decir un contenido en orgánicos menor del 1%, le corresponde la clasificación A1 de la reacción frente al fuego según la UNE-EN 13501-1, superior, por tanto, al exigido por la Normativa española. El COTEGRAN 3D (tienen un contenido superior al 1%) tiene una clasificación de A1 de la reacción frente al fuego.

Ahorro energético, aislamiento térmico, y protección contra el ruido. El CTE no establece exigencias acústicas, ni térmicas para los materiales de revestimientos de fachadas. Las exigencias para estos dos requisitos se deben justificar con el diseño del cerramiento completo.

Esta característica del material permite asegurar al producto la función de estanquidad requerida.

Adherencia al soporte suficiente para garantizar su estabilidad. La adherencia de la gama COTEGRAN es suficiente para asegurar un correcto agarre del material acabado a los soportes de albañilería citados, teniendo en cuenta que la adherencia mínima que cabe exigir a un revoco es de 0,3 MPa.

Permeabilidad al vapor de agua suficiente para evitar su deterioro como consecuencia de una acumulación de vapor entre él y la hoja principal. La permeabilidad de la gama COTEGRAN le permite efectuar, normalmente, los intercambios higrométricos entre el soporte de albañilería y el ambiente, limitando con ello el riesgo de condensaciones sobre el soporte.

Adaptación a los movimientos del soporte y comportamiento muy bueno contra la fisuración, de forma que no se fisure debido a los esfuerzos mecánicos producidos por el movimiento de la estructura, por los esfuerzos térmicos relacionados con el clima u con la alternancia día-noche, ni por la retracción propia del material constituyente del mismo. La gama COTEGRAN presenta un valor de retracción⁽¹⁴⁾ medio y un módulo de elasticidad bajo/medio que pone de manifiesto la deformabilidad del producto, útil para asimilar pequeños movimientos del soporte, no habiéndose detectado fisuras en el producto aplicado en obra, ni tras los ensayos de envejecimiento acelerado a que se le ha sometido.

Estabilidad frente a los ataques físicos, químicos y biológicos que evite la degradación de su masa. La durabilidad de la gama COTEGRAN y su comportamiento frente a la suciedad y ataques químicos (contaminación atmosférica, etc.) pueden considerarse equivalentes a los de un revoco tradicional; siendo asimismo su comportamiento respecto al color equivalente al hormigón coloreado.

Estas apreciaciones se deducen de los datos que se dispone: examen del material, tanto aplicado en obra, como tras los ensayos de envejecimiento acelerado a que se ha sometido, y teniendo en cuenta la antigüedad (más de 15 años) de los edificios inspeccionados.

La gama COTEGRAN es compatible con los soportes ensayados. La resistencia frente a las temperaturas extremas y al impacto de cuerpos duros es satisfactoria.

En función de las prestaciones de la gama de morteros COTEGRAN, estos productos cumplen con

⁽¹⁴⁾ La clasificación establecida en los Procedimientos IETcc basados en los Cahiers del CSTB, para los morteros monocapa, es la siguiente:

Clasificación	Módulo dinámico, MPa	Retracción (mm/m)
Bajo	< 7.000	< 0.7
medio	7.000- 12.000	0.7-1.2
Alto	>12.000	<1.2

los requerimientos exigidos en el CTE y puede considerarse como un revestimiento continuo de fachadas con una clasificación de resistencia a la filtración R3, según el CTE, siempre y cuando se cumplan todos los requerimientos recogidos en este documento.

El fabricante PAREX GROUP MORTEROS S.A.U. declara que los morteros de la gama COTEGRAN no contienen ni liberan sustancias peligrosas, según la base de datos de la UE.

11.2 Puesta en Obra y limitaciones de uso

Utilización del producto. Los morteros de la gama COTEGRAN presentan un poder de retención de agua alto, lo que permite una cómoda puesta en obra; no obstante, es necesario humedecer el soporte antes de su aplicación en tiempo caluroso, seco o con fuerte viento, debiéndose humedecer también el revestimiento 24 horas después de su aplicación en las condiciones ambientales mencionadas.

El tiempo de raspado, se da únicamente a título indicativo, debiendo, en cada caso, ser determinado por el aplicador, en función de la consistencia del material, de las condiciones ambientales y del grado de absorción del soporte.

Limitaciones de uso. La presente evaluación técnica cubre únicamente los soportes que se indican en el apartado 7.1.

Además, este monocapa no debe aplicarse sobre superficies en las que el agua pueda permanecer estancada, ni en superficies inclinadas expuestas a la acción directa del agua de lluvia. No debe aplicarse tampoco sobre paramentos en que puedan preverse filtraciones o pasos de humedad por capilaridad o en zonas donde existe la posibilidad de inmersión del revestimiento en agua.

De acuerdo al CTE “Cuando la fachada esté constituida por un *material poroso o tenga un revestimiento poroso, para protegerla de las salpicaduras, debe disponerse un zócalo de un material cuyo coeficiente de succión sea menor que el 3 %, de más de 30 cm de altura sobre el nivel del suelo exterior que cubra el impermeabilizante del muro o la barrera impermeable dispuesta entre el muro y la fachada, y sellarse la unión con la fachada en su parte superior, o debe adoptarse otra solución que produzca el mismo efecto*”

Por tanto, es necesario proteger el arranque del revestimiento de la humedad capilar, con la colocación de un zócalo en la base del paramento; siendo aconsejable, como medida complementaria, cortar el revestimiento a nivel de la línea superior del zócalo o rodapié.

La falta de colocación de zócalos y la presencia de agua, puede dar lugar a la formación de manchas por absorción capilar del material, carbonataciones, crecimiento de micro-organismos, etc.

En caso de utilizar el monocapa en fachadas de edificios expuestos a frecuentes lluvias, es de especial importancia adoptar los necesarios elementos constructivos (aleros, goterones, impostas intermedias, canalones, etc.) para evitar que el agua discurra sobre el revestimiento. De no respetarse esta recomendación, puede aparecer a medio plazo en el revestimiento una carbonatación diferencial, con diferencias de color entre las zonas sometidas a condiciones de exposición diferentes (partes protegidas y otras demasiado expuestas).

Estos elementos constructivos deberán cumplir las exigencias recogidas en el CTE:

- *Encuentro de la fachada con la carpintería. Cuando la carpintería esté retranqueada respecto del paramento exterior de la fachada, debe rematarse el alféizar con un vierteaguas para evacuar hacia el exterior el agua de lluvia que llegue a él y evitar que alcance la parte de la fachada inmediatamente inferior al mismo y disponerse un goterón en el dintel para evitar que el agua de lluvia discurra por la parte inferior del dintel hacia la carpintería o adoptarse soluciones que produzcan los mismos efectos.*

El vierteaguas debe tener una pendiente hacia el exterior de 10° como mínimo, debe ser impermeable o disponerse sobre una barrera impermeable fijada al cerco o al muro que se prolongue por la parte trasera y por ambos lados del vierteaguas y que tenga una pendiente hacia el exterior de 10° como mínimo. El vierteaguas debe disponer de un goterón en la cara inferior del saliente, separado del paramento exterior de la fachada al menos 2 cm, y su entrega lateral en la jamba debe ser de 2 cm como mínimo. La junta de las piezas con goterón debe tener la forma del mismo para no crear a través de ella un puente hacia la fachada.

- *Antepechos y remates superiores de las fachadas. Las albardillas deben tener una inclinación de 10° como mínimo, deben disponer de goterones en la cara inferior de los salientes hacia los que discurre el agua, separados de los paramentos correspondientes del antepecho al menos 2 cm y deben ser impermeables o deben disponerse sobre una barrera impermeable que tenga una pendiente hacia el exterior de 10° como mínimo. Deben disponerse juntas de dilatación cada dos piezas cuando sean de piedra o prefabricadas y cada 2 m cuando sean cerámicas. Las juntas entre las albardillas deben realizarse de tal manera que sean impermeables con un sellado adecuado.*

- *Aleros y cornisas. Los aleros y las cornisas de constitución continua deben tener una pendiente hacia el exterior para evacuar el agua de 10° como mínimo y los que sobresalgan más de 20 cm del plano de la fachada deben:*

a) *ser impermeables o tener la cara superior protegida por una barrera impermeable, para evitar que el agua se filtre a través de ellos;*

b) *disponer en el encuentro con el paramento vertical de elementos de protección prefabricados o realizados in situ que se extiendan hacia arriba al menos 15 cm y cuyo remate superior se resuelva para evitar que el agua se filtre en el encuentro y en el remate;*

c) *disponer de un goterón en el borde exterior de la cara inferior para evitar que el agua de lluvia evacuada alcance la fachada por la parte inmediatamente inferior al mismo.*

d) *En el caso de que no se ajusten a las condiciones antes expuestas debe adoptarse otra solución que produzca el mismo efecto.*

e) *La junta de las piezas con goterón deben tener la forma del mismo para no crear a través de ella un puente hacia la fachada.*

Se debe tener en cuenta que los morteros monocapa con tonalidades oscuras, son más sensibles a evidenciar irregularidades, debido a que el color primitivo pudiera llegar a deteriorarse como consecuencia de la eventual formación de caleos; y además porque al absorber el revestimiento una mayor proporción de radiación solar⁽¹⁵⁾, aumentan las deformaciones de tipo térmico. Por último, y por este mismo motivo de posibles apariciones de variaciones en el tono de color del revestimiento, en la práctica, en tiempo caluroso o con viento seco, con monocapas muy pigmentados, se plantea una mayor limitación para poder realizar el necesario regado del revestimiento. Teniendo en cuenta que si se omite, pudiera producirse una reducción de las características mecánicas del monocapa, al no lograrse, en estas condiciones, un correcto curado del mismo (por pérdida de una parte del agua de amasado).

Teniendo en cuenta la repercusión de la mano de obra en el comportamiento y aspecto del revestimiento en servicio, la presente evaluación técnica está limitada a las aplicaciones realizadas por un aplicador autorizado por el fabricante. **Por lo tanto, cualquier aplicación realizada por un aplicador no reconocido por el fabricante no estará cubierta por la presente evaluación.**

11.3 Mantenimiento y condiciones de servicio

Como en cualquier unidad de obra de un edificio, es aconsejable, en general, realizar un mantenimiento adecuado del revestimiento. Se recomienda:

- Realizar anualmente, al menos, la limpieza de antepechos y superficies de las cornisas.

(15)

Colores del revestimiento	Factor absorción rayos solares
Blanco	0,2 - 0,3
Amarillo, naranja, rojo claro	0,3 - 0,5
Rojo oscuro, verde y azul claro	0,5 - 0,6
Marrón, verde y azul oscuro	0,7 - 0,9
Marrón oscuro, negro	0,9 - 1,0

- Cuando el paramento presente un grado importante de suciedad por contaminación atmosférica, si el deterioro estético así lo aconseja, efectuar una limpieza del mismo con una solución jabonosa neutra de agua a presión, operación que, en zonas muy contaminadas, puede ser necesaria cada dos o tres años.

Se debe:

- Cada tres años se deberá inspeccionar la totalidad de los paramentos para evaluar la conveniencia de una limpieza general; así como para detectar la posible aparición de daños (fisuras, abolsamientos y alteraciones) para proceder a su reparación.

La formación de carbonataciones podrán eliminarse por tres procesos distintos dependiendo de la configuración de la fachada, del tiempo e intensidad de las carbonataciones y del color del revestimiento:

1. Mediante la utilización de agua acidulada⁽¹⁶⁾. El proceso sería el siguiente:
 - cubrir perfectamente las zonas de piedra natural o metal para no deteriorarlas,
 - humedecer con agua la zona a limpiar,
 - limpiar la zona carbonatada de forma homogénea,
 - enjuagar completamente los restos de agua acidulada.

Se deja secar durante 24 horas y se repite proceso en zonas donde persistan dichas carbonataciones. La aplicación de esta disolución para la limpieza de carbonataciones se podrá realizar mediante elementos a presión, aunque no se debe utilizar alta presión.

2. Mediante la utilización de igualadores de color (pinturas de bajo poder de cobertura, compatibles con el mortero y permeables al vapor de agua) que cubran el emblanquecimiento sin enmascarar el acabado del mortero.

3. Mediante la aplicación de una capa de mortero monocapa de 5-7 mm encima de la zona carbonatada.

En fachadas con muchos huecos (balcones, ventanas,..) es complicado limpiar con ácido debido a la cantidad de protecciones que son necesarias.

En caso de colores fuertes o carbonataciones muy profundas o muy antiguas, se pueden enmascarar el color durante la limpieza, por lo que son recomendables las otras dos soluciones.

11.4 Apariencia y estética

Para un mejor comportamiento de los morteros monocapa y sobre todo para evitar problemas de aspecto (cambios de tonos y manchas) es de especial importancia incluir los elementos constructivos

⁽¹⁶⁾ Agua acidulada. Existen en el mercado diferentes productos ya preparados, o bien se puede formar diluyendo Salfumán o agua fuerte (1:10 a 1:5 agua).

mencionados en el apartado 7.6 (aleros, goterones, canalones, etc), que protejan al revestimiento de la acción del agua de lluvia. Se recomienda considerar la utilización de las mallas en las zonas indicadas en el apartado 7.6.3.

11.5 Prestaciones superiores a las requeridas en la RPC

El marcado CE para los morteros monocapa requiere un nivel 4 de certificación de la conformidad, lo que supone únicamente que el fabricante realice un ensayo inicial de tipo y la declaración de conformidad, sin que intervenga un Organismo Autorizado. Para la concesión del presente **DIT plus** el fabricante se ha sometido a la inspección del IETcc equivalente al nivel 1+ de certificación de la conformidad establecido por la CE, que supone:

- Ensayo inicial de tipo de producto (realizado por el IETcc).
- Inspección inicial de fábrica y del control de producción en fábrica.
- Inspecciones periódicas anuales.
- Ensayos por sondeo de muestras de fábrica, almacén u obra.

La UNE-EN 998-1, establece diversas categorías para el mortero monocapa endurecido según se indica en la tabla 1:

Propiedades	Categorías	Valores
R. Compresión a 28 d	CS I	0,4 a 2,5 MPa
	CS II	1,5 a 5,0 MPa
	CS III	3,5 a 7,5 MPa
	CS IV	≥ 6 MPa
Absorción de agua por capilaridad	W 0	No especificado
	W 1	$c \leq 0,4 \text{ kg/m}^2 \cdot \text{min}^{0,5}$
	W 2	$c \leq 0,2 \text{ kg/m}^2 \cdot \text{min}^{0,5}$

La gama COTEGRAN presenta siempre una resistencia a compresión superior a 5 MPa y una capilaridad inferior a $0,2 \text{ kg/m}^2 \cdot \text{min}^{0,5}$.

Estos valores son superiores a los mínimos requeridos por el IETcc para la concesión del **DIT plus** según se indica en Pág. 2, valores que han sido establecidos considerando la experiencia adquirida durante años por el IETcc y la Comisión de Expertos en la evaluación de estos productos.

12. OBSERVACIONES DE LA COMISION DE EXPERTOS ⁽¹⁷⁾.

La Comisión de Expertos, formula, además, las siguientes observaciones⁽¹⁸⁾.

Puesta en Obra. El mortero monocapa es un material de acabado de fachadas que se deberá colocar en obra al final del proceso constructivo, después de acoplados y protegidos convenientemente, en su caso, todos los elementos previstos en la misma de tal manera, que no sea necesario realizar repasos importantes de la unidad de obra por deterioros causados con posterioridad a su ejecución.

Impermeabilidad. Este revestimiento colabora en la función de impermeabilidad del soporte al agua de lluvia, ya que se considera que un revestimiento es apto para desempeñar esta función cuando absorbe sólo una cantidad de agua suficientemente pequeña como para que pueda ser eliminada por evaporación entre dos períodos sucesivos de lluvia, antes de haber atravesado todo el espesor de revestimiento. Esto no significa en absoluto que el revestimiento pueda ser considerado como estanco al agua. La utilización de espesores inferiores a 10 mm, reduce sus prestaciones de impermeabilidad.

Debe tenerse en cuenta, además, que la impermeabilidad que los monocapas confieren a la pared, no se conserva en el caso de fisurarse el soporte.

Soporte. Considerando que el buen comportamiento del Sistema y su durabilidad están directamente relacionados con el correcto estado del soporte, antes de la aplicación, se recomienda adoptar las medidas complementarias necesarias.

Almacenamiento. Al ser el cemento uno de los constituyentes principales del revestimiento, con riesgo de deteriorarse en el caso de un almacenamiento prolongado, es necesario que, tanto el fabricante, antes de la expedición de una partida de material; como el usuario del monocapa, se cercioren que el monocapa no haya rebasado el período de validez; este período de validez además puede quedar sensiblemente reducido, e incluso el material quedar invalidado, si el almacenamiento del monocapa se realiza en condiciones no adecuadas.

⁽¹⁷⁾ La Comisión de Expertos de acuerdo con el Reglamento de concesión del DIT (O.M. de 23/12/1988), tiene como función, asesorar sobre el plan de ensayos y el procedimiento a seguir para la evaluación técnica propuestos por el IETcc. Los comentarios y observaciones realizadas por los miembros de la Comisión, no suponen en sí mismos aval técnico o recomendación de uso preferente del sistema evaluado.

La responsabilidad de la Comisión de Expertos no alcanza los siguientes aspectos:

- a) Propiedad intelectual o derechos de patente del producto o sistema.
- b) Derechos de comercialización del producto o sistema.
- c) Obras ejecutadas o en ejecución en las cuales el producto o sistema se haya instalado, utilizado o mantenido, ni tampoco sobre su diseño, métodos de construcción ni capacitación de operarios intervinientes.

⁽¹⁸⁾ La Comisión de Expertos estuvo formada por representantes de los Organismos y Entidades siguientes:

- Oficina Española de Patentes y Marcas (OEPM).
- ACCIONA INFRAESTRUCTURAS, S.A.
- Asociación Española de Normalización y Certificación (AENOR).
- Consejo Superior de los Colegios de Arquitectos de España (CSCAE).
- DRAGADOS, S.A.
- FCC Construcción, S.A.
- FERROVIAL-AGROMAN, S.A.
- Laboratorio de Ingenieros del Ejército – Instituto Nacional de Técnicas Aeroespaciales (INTA).
- SGS Tecnos, S.A. (miembro de aeccti).
- Universidad Politécnica de Madrid (UPM).
- E.T.S. de Ingeniería Civil (UPM).
- Instituto de Ciencias de la Construcción Eduardo Torroja (IETcc).

Fig. 1. Solución de la junta estructural

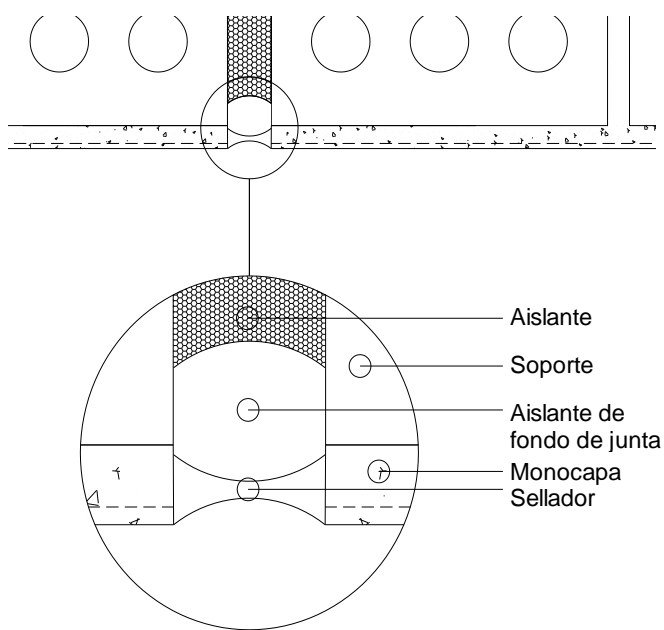


Fig. 2. Colocación de la malla entre soportes diferentes (alzado)

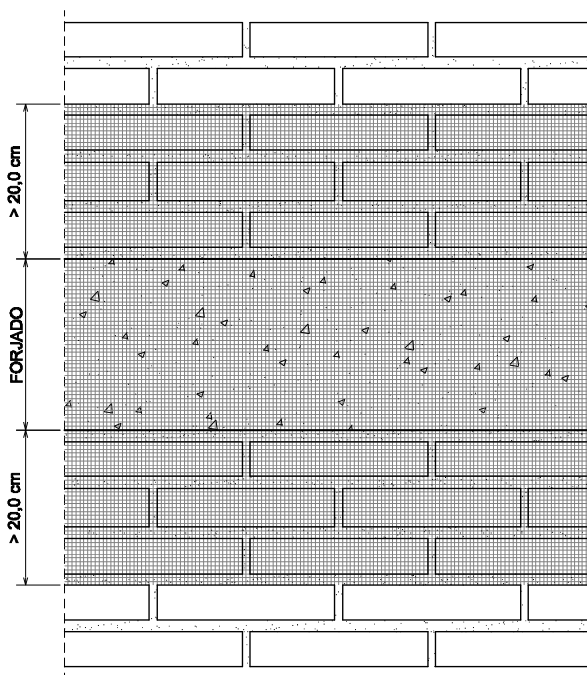


Fig. 3. Colocación de la malla en esquinas de huecos

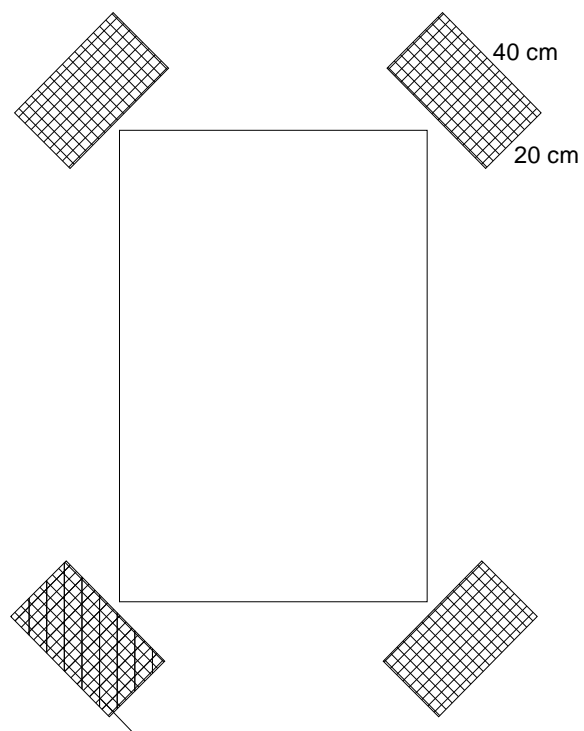


Fig. 4. Colocación de la malla (sección)
Espesor del mortero en la junta de trabajo

